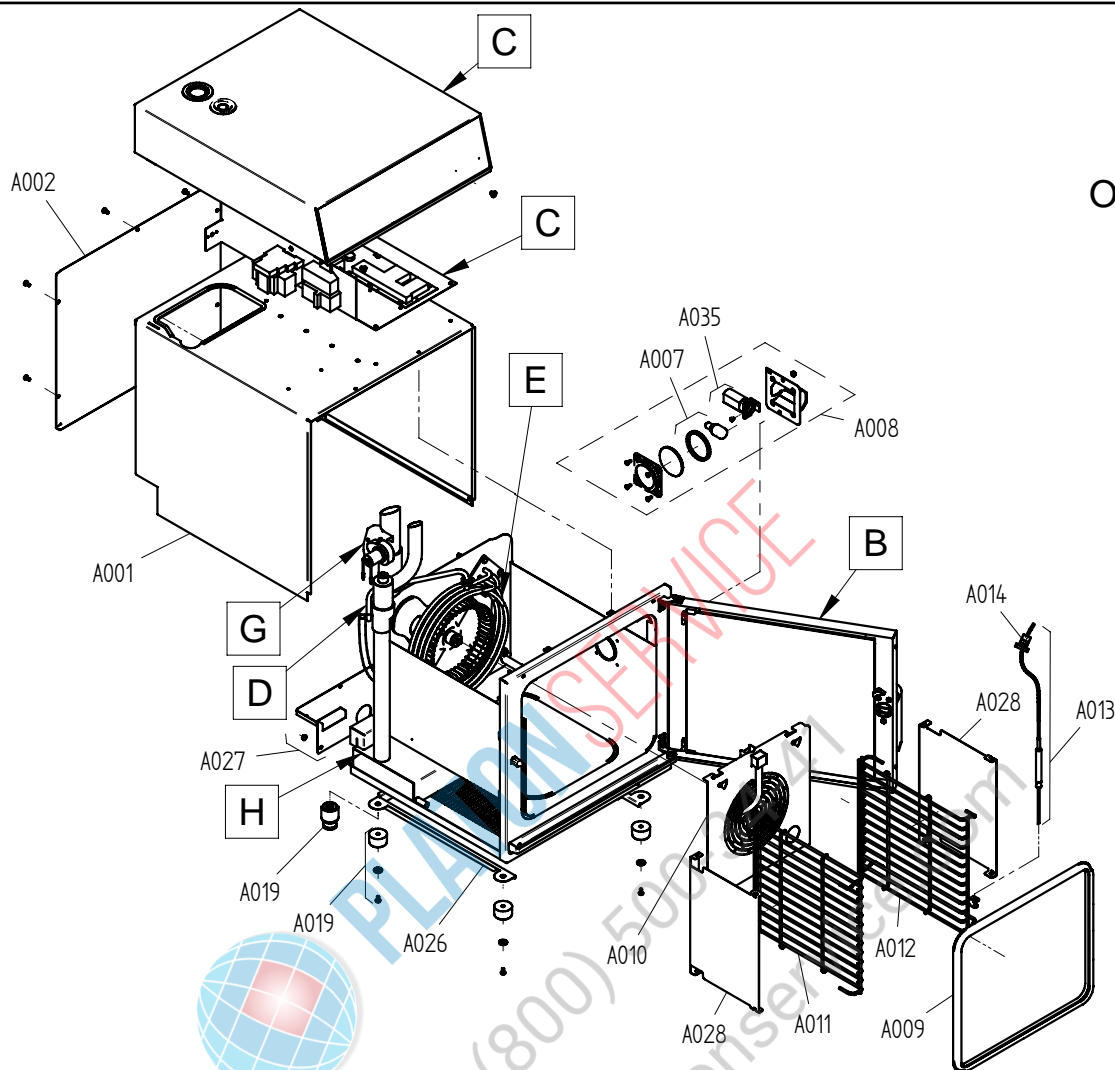


Ersatzteilzeichnung Außengehäuse und Tür OES mini
Spare part drawing outercasing and door OES mini

ETZ A/B - AG Tür 89MP 1 / 1

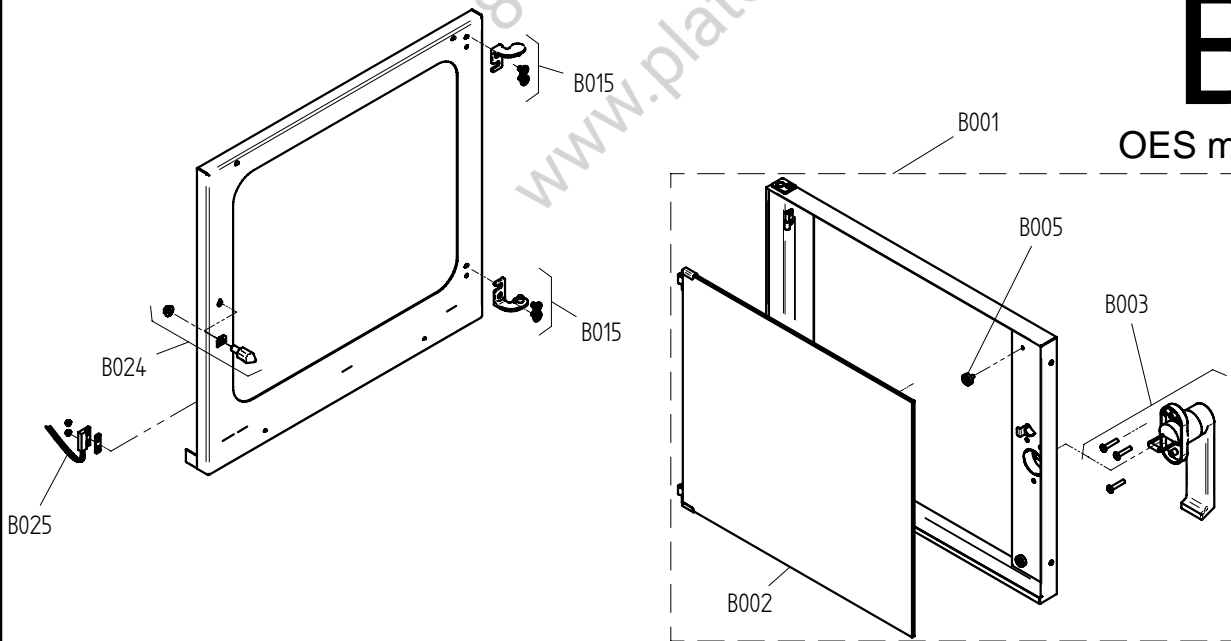
A

OES mini



B

OES mini



gültig ab / valid from: 09.10.2009
gültig bis / valid to:

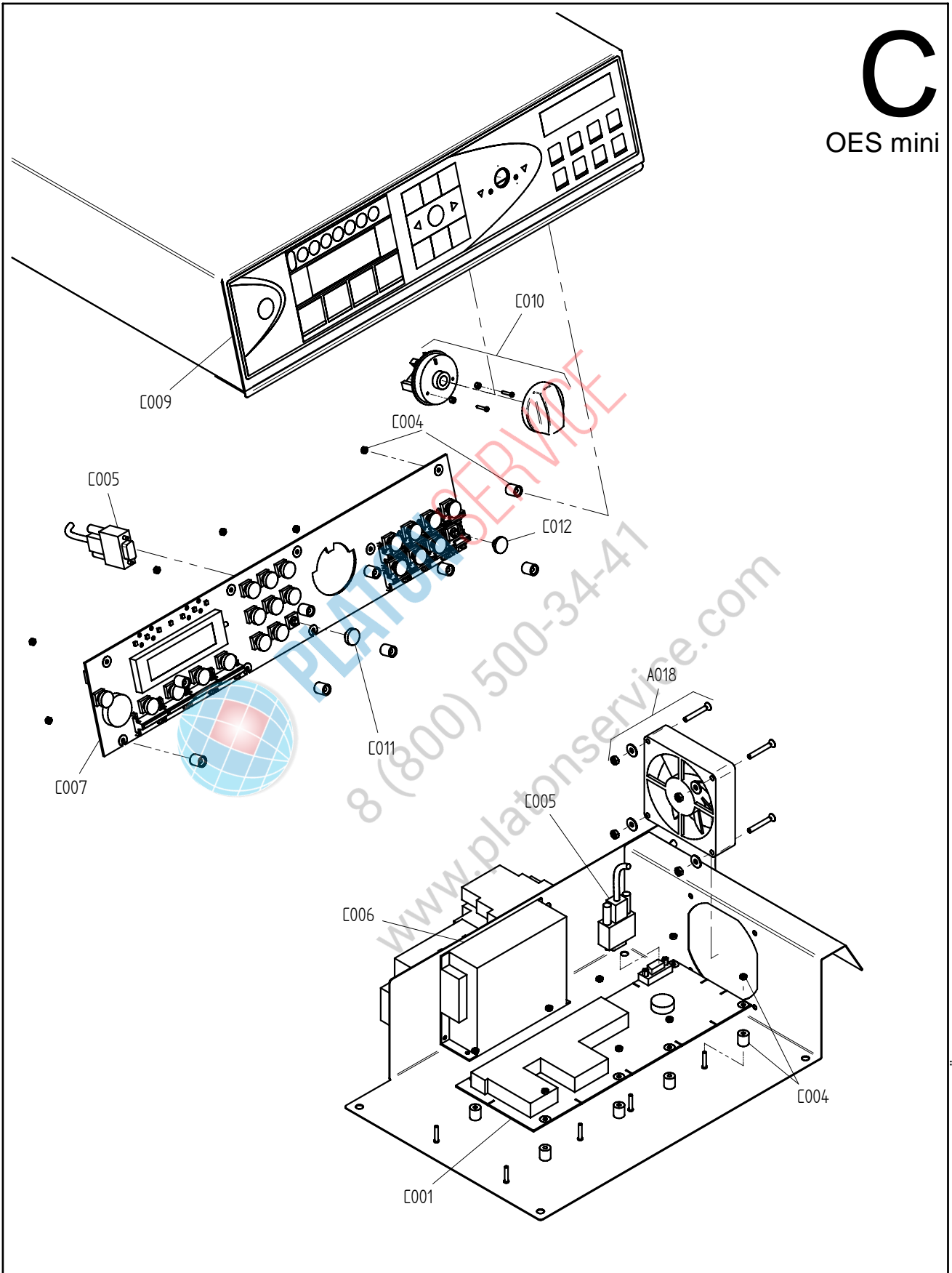
Vorgängerversion / previous version: 9825278
Nachfolgerversion / follow-up version:

Ersatzteilzeichnung Oberkasten OES mini
Spare part drawing upper casing OES mini

ETZ C - Oberkasten 89MP 1 / 1

C

OES mini



Art. Nr. 9825286_00 | 14.7.2009 | Änderungen vorbehalten! Changes excepted!

gültig ab / valid from:	Vorgängerversion / previous version:
gültig bis / valid to:	Nachfolgeversion / follow-up version:

Enodis
Talstraße 35
D- 82436 Eglfing | Germany

Tel. +49(0)8847/67-0
Fax +49(0)8847/414
info@hotairsteamer.com

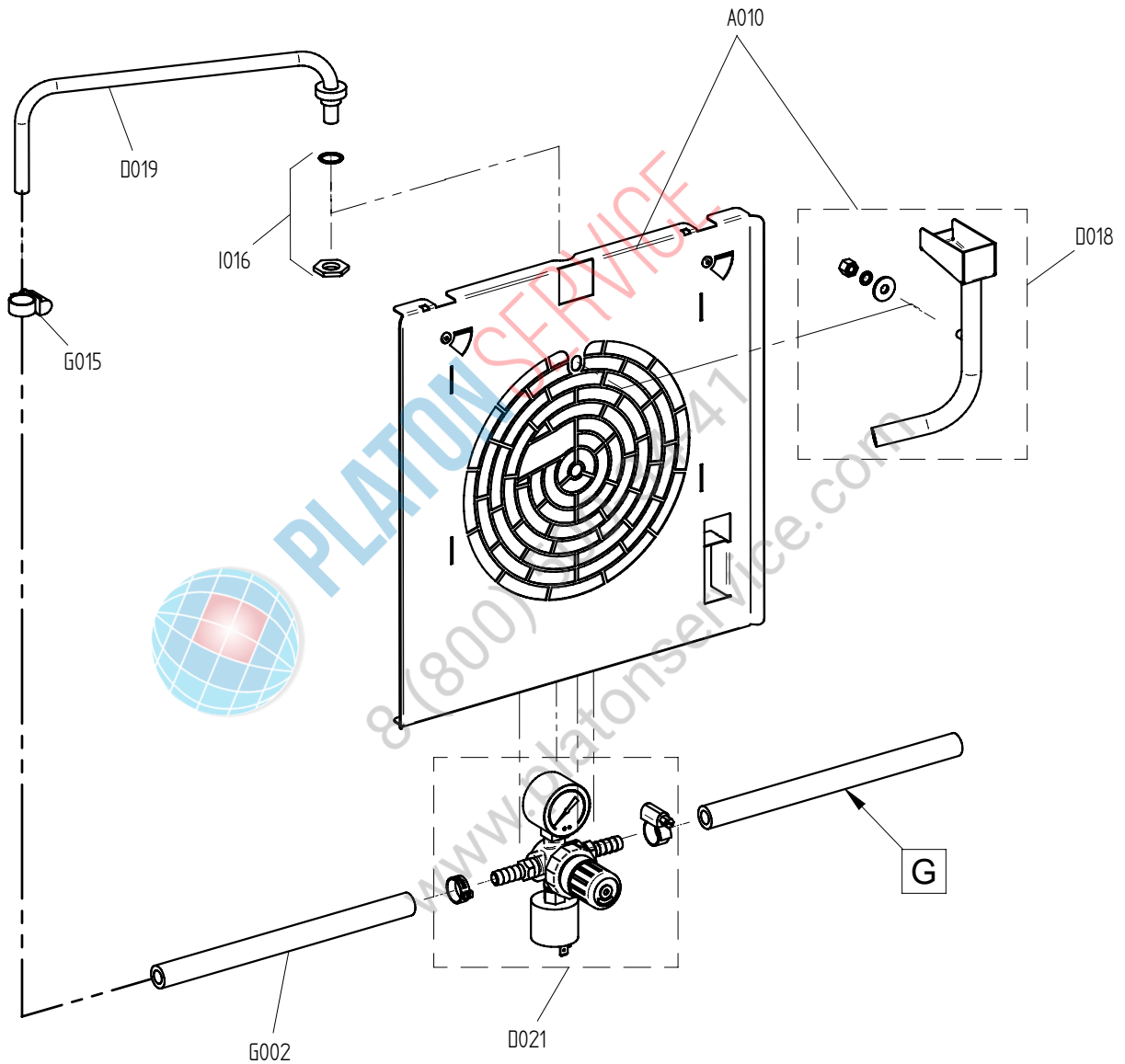


Ersatzteilzeichnung Einspritzung OES Mini
Spare part drawing injection OES Mini

ETZ D - IN 8 9 M P 1 / 1

D

OES Mini



Art. Nr. 9826503_01 | 3.2.2010 | Änderungen vorbehalten! Changes excepted!

gültig ab / valid from: 24.08.2009	Vorgängerversion / previous version: 9825295
gültig bis / valid to:	Nachfolgeversion / follow-up version:

Enodis
Talstraße 35
D- 82436 Eglfing | Germany

Tel. +49(0)8847/67-0
Fax +49(0)8847/414
info@hotairsteamer.com

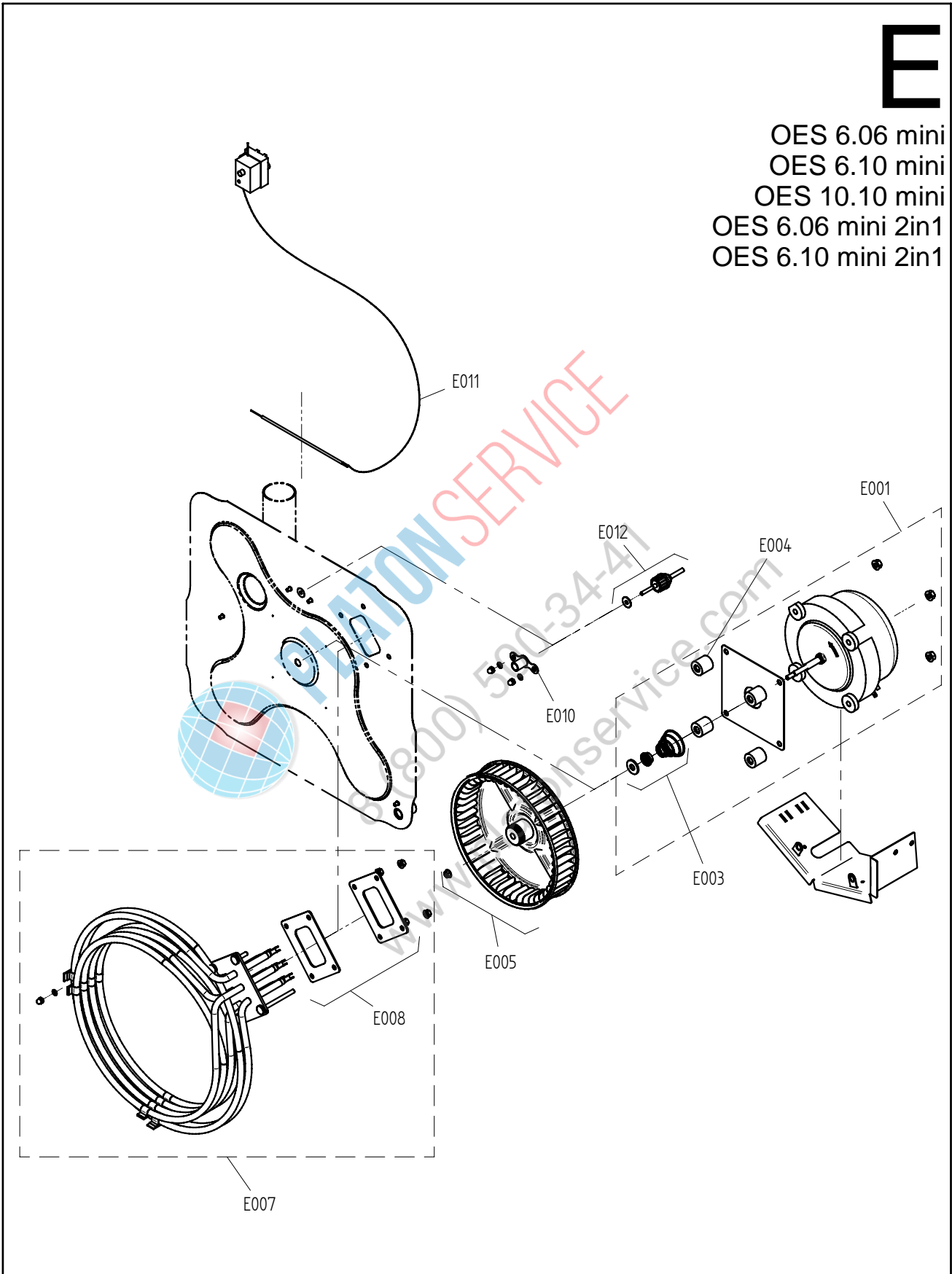


Ersatzteilzeichnung Heissluftherzeugung OES mini
Spare part drawing heating system OES mini

ETZ E - HL-Heizung 8MPKR 1 / 1

E

OES 6.06 mini
OES 6.10 mini
OES 10.10 mini
OES 6.06 mini 2in1
OES 6.10 mini 2in1



Art. Nr. 9825299_01 | 6.10.2009 | Änderungen vorbehalten! Changes excepted!

gültig ab / valid from:	Vorgängerversion / previous version:
gültig bis / valid to:	Nachfolgeversion / follow-up version:

Enodis
Talstraße 35
D- 82436 Eglfing | Germany

Tel. +49(0)8847/67-0
Fax +49(0)8847/414
info@hotairsteamer.com

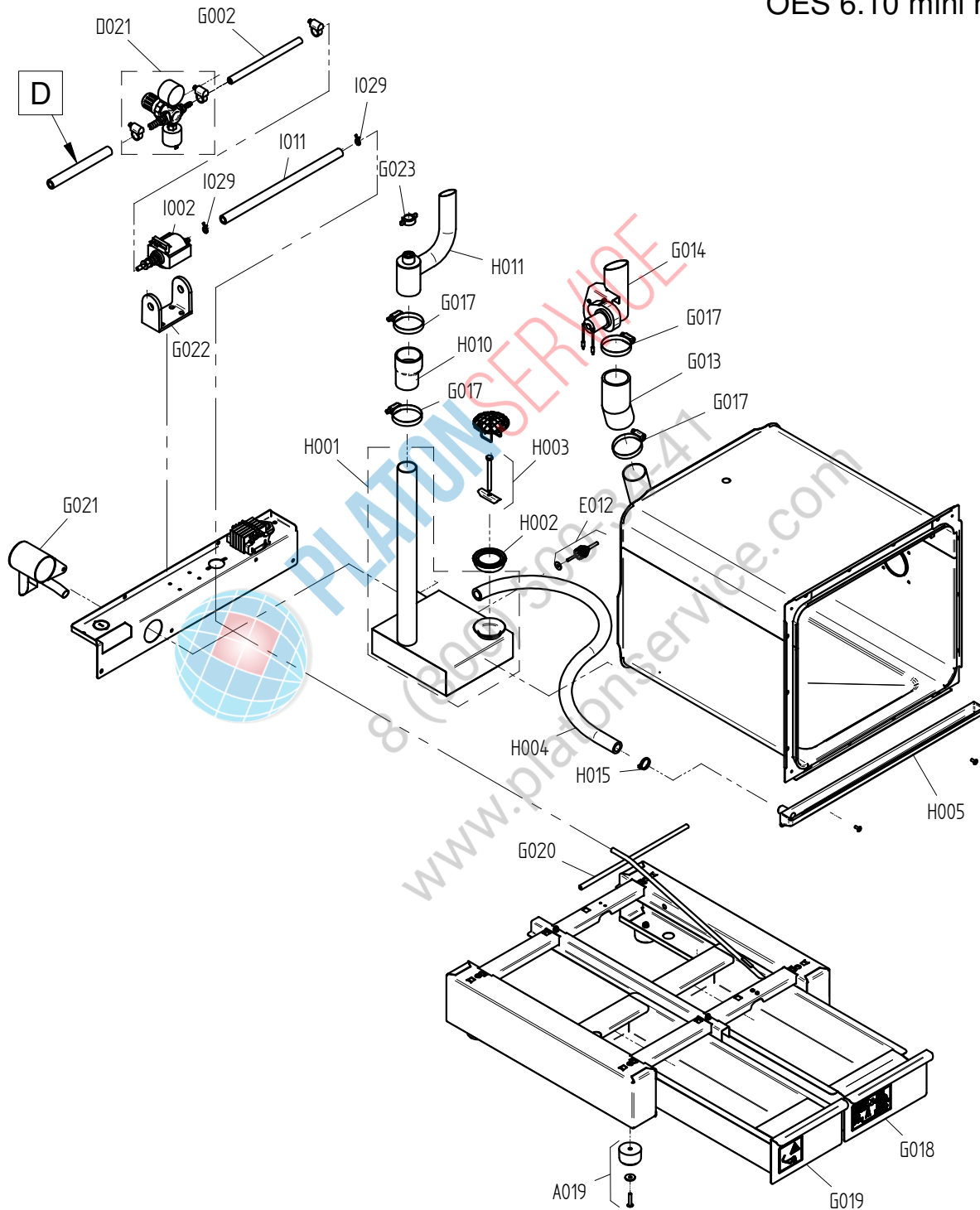


Ersatzteilzeichnung Wasserversorgung OES mini mobil
Spare part drawing water supply OES mini mobil

ETZ G/H - WV + Abwasser 8 M NW Kond V1 1 / 1

G/H

OES 6.06 mini mobil
OES 6.10 mini mobil



Art. Nr. 9825321_00 | 18.5.2010 | Änderungen vorbehalten! Changes excepted!

gültig ab / valid from: 22.3.2010
gültig bis / valid to:

Vorgängerversion / previous version: 9826504
Nachfolgeverson / follow-up version:

Enodis
Talstraße 35
D- 82436 Eglfing | Germany

Tel. +49(0)8847/67-0
Fax +49(0)8847/414
info@hotairsteamer.com



ENG | spare part list for model number ES80809300NA00.

DEU | Ersatzteilliste für Artikelnummer ES80809300NA00.

Pos.	Item No.	Name	Pos.	Art.-Nr.	Bezeichnung
A001	2118788	- Outer casing OES 6.06	A001	2118788	- Außenmantel OES 6.06
A002	2118790	- Rear panel OES 6.06/6.10 mini	A002	2118790	- Rückwand OES 6.06/6.10 mini
A007	2628500	- halogen light bulb set with seal, circular	A007	2628500	- Set Halogen Glühlampe mit Dichtung, rund
A008	2628267	- Oven-compartment halogen light set, circular, including refl	A008	2628267	- Set Halogen-Garraumleuchte rund komplett mit Reflektor
A010	2225528	- Suction panel OES 6.06 mini 2in1/6.10 mini 2in1	A010	2225528	- Ansaugblech OES 6.06 mini 2in1/6.10 mini 2in1
A011	2019050	- Left shelf rack OES 6.06	A011	2019050	- Einhängegerüst links OES 6.06
A012	2019051	- Right shelf rack OES 6.06	A012	2019051	- Einhängegerüst rechts OES 6.06
A013	5013022K	- Multipoint core temperature sensor with screw connection	A013	5013022K	- Mehrpunkt-Kerntemperaturfühler mit Verschraubung P3
A018	2118786	- Secondary fan for OES mini with fixing accessories	A018	2118786	- Zusatzlüfter für OES mini mit Montagematerial
A019	2118799	- Appliance foot OES mini, 25mm high, set of 4	A019	2118799	- Gerätefüße OES mini 25mm hoch, 4 Stück
A030	5016001K	- Cable gland M25	A030	5016001K	- Kabelverschraubung M25
A032	6005048	- Grommet, diameter 60 (DG 48)	A032	6005048	- Membrantülle Durchm. 60 (DG 48)
B001	2525037	- Right door stop OES 6.06 / 6.10mini / 6.06 mini 2in1 / 6.10	B001	2525037	- Tür Rechtsanschlag OES 6.06 / 6.10mini / 6.06 mini 2in1 / 6.10
B002	2518352	- Interior door OES 6.06 / 6.10mini / 6.06 2in1 / 6.10 2in1	B002	2518352	- Innentür OES 6.06 / 6.10mini / 6.06 2in1 / 6.10 2in1
B003	2518784	- Door handle OES mini	B003	2518784	- Türgriff OES mini
B015	2524048	- Top and bottom hinge for exterior door OES mini	B015	2524048	- Außentürscharnier oben und unten OES mini
B024	2518778	- Door catch block OES mini with fixing accessories	B024	2518778	- Türkloben OES mini mit Montagematerial
B025	2518798	- Door contact switch OES mini	B025	2518798	- Türkontaktschalter OES mini
C001	5019406	- 5010 controller for SM control module P3	C001	5019406	- Steuerung 5010 Steuermodul SM P3
C004	2618785	- Fixing accessories for controller P2 P3 OES mini	C004	2618785	- Montagezubehör für Steuerung P2 P3 OES mini
C005	5009304	- Connecting cable between control module and operating module	C005	5009304	- Verbindungskabel Steuermodul - Bedienmodul P2 P3
C006	2619973	- Retrofit kit for supply module (P2, P3, OES mini)	C006	2619973	- Nachrüstset Versorgungsmodul (P2, P3, OES mini)
C007	5019150	- 5020 controller for BM operating module OES mini	C007	5019150	- Steuerung 5020 Bedienmodul BM OES mini
C009	2118777	- CONVOTHERM top box OES 6.06	C009	2118777	- Oberkasten OES 6.06 CONVOTHERM
C010	5009320	- Adjusting switch assembly for operating module P2 P3 OES min	C010	5009320	- Einstellwippe Bedienmodul komplett P2 P3 OES mini
C021	8014000	- Spacer pin M3 20 mm	C021	8014000	- Abstandsbolzen M3 20 mm
D018	2225099	- Injector distributor OES 6.06 mini 2in1/6.10 mini 2in1 with fix	D018	2225099	- Einspritzverteiler OES 6.06 mini 2in1/6.10 mini 2in1 mit Mon
D019	2218791	- Injection pipe OES mini with fixing accessories	D019	2218791	- Einspritzrohr OES mini mit Montagematerial
D021	2217288	- Pressure regulating valve OES/OGS/OESmini	D021	2217288	- Druckregulierungsventil OES/OGS/OESmini
D021	2226365	- pr.regulator w. nozzle 0.5mm, pr.switch and pr.gage OES/OGS	D021	2226365	- Druckregler m. Düse 0,5mm Druckschalter und Manometer OES/OG
E001	2618802	- Motor 230V OES mini with fixing accessories	E001	2618802	- Motor 230V OES mini mit Montagematerial
E003	2618801	- Set of seals for motor shaft OES mini	E003	2618801	- Set Motorwellendichtung OES mini
E004	6015304	- Motor spacer sleeve OES mini	E004	6015304	- Abstandsbuchse Motor OES mini
E005	2618803	- Fan OES mini with fixing accessories	E005	2618803	- Lüfterrad OES mini mit Montagematerial
E007	2625218	- Tubular heater 5.4kW 230/400V w. rect. flange OES 6.06 w. fi	E007	2625218	- Rohrheizkörper 5,4kW 230/400V m. Rechteckflansch OES 6.06 m.
E008	2623226	- Gasket tub. heat. + fix. access. OES/OEB X.10/ OES mini (sin	E008	2623226	- Dichtung f Rohrheizkörper m Montagemat OES/OEB X.10/ OES min
E010	2218429	- Shielding plate for oven sensor OES mini	E010	2218429	- Abschirmblech für Garraumfühler OES mini
E011	2618787	- Thermal cutout OES mini with fixing accessories	E011	2618787	- Sicherheitstemperaturbegrenzer OES mini mit Montagematerial
E012	5016014K	- Thermocouple sensor P3 / OES mini	E012	5016014K	- Thermoelementfühler P3 / OES mini
G002	7002033	- Hot water pipe 3/8"	G002	7002033	- Heisswasserschlauch 3/8"
G013	2618792	- Fixing parts for dehumidifier flap OES mini	G013	2618792	- Befestigungsmaterial für Entfeuchtungsklappe OES mini
G014	2016300	- Dehumidifier flap OES mini	G014	2016300	- Entfeuchtungsklappe OES mini
G015	6006086	- Hose clip 12-22mm	G015	6006086	- Schlauchbinder 12-22mm
G018	2623528K	- Drinking-water drawer OES 6.06 mini mobile with fixing acces	G018	2623528K	- Trinkwasserschublade OES 6.06 mini mobil mit Montagematerial
G019	2623536K	- Waste-water drawer OES 6.06 mini mobile with fixing accessor	G019	2623536K	- Abwasserschublade OES 6.06 mini mobil mit Montagematerial
G020	2623532	- Intake pipe OES mini mobile	G020	2623532	- Ansaugrohr OES mini mobil
G021	2623535	- Waste-water pipe OES mini mobile	G021	2623535	- Abwasserrohr OES mini mobil
G022	6013059	- Pump bracket OES mini mobile	G022	6013059	- Pumpenhalterung OES mini mobil
G023	6015264	- Threaded cap 1/2"	G023	6015264	- Blindverschraubung 1/2"
G048	2627994	- Micro switch flap	G048	2627994	- KD Mikroschalter Klappe
G055	1005060	- Steel pipe 8,0x1,0mm	G055	1005060	- Stahrohr 8,0x1,0mm
H001	2012182K	- Condenser OES 6.06/6.10 Mini Mobil with fixing accessories	H001	2012182K	- Kondensator OES 6.06/6.10 Mini Mobil mit Montagematerial
H002	6013057	- Condenser seal OES mini	H002	6013057	- Dichtmanschette Kondensator OES mini
H003	2418795	- Fixing parts for condenser OES mini	H003	2418795	- Befestigungsmaterial für Kondensator OES mini
H004	7012320K	- Hose 15x3,5 Door trip tray 680mm long	H004	7012320K	- Schlauch 15x3,5 Gerätetropfwanne Mini 680 mm lang
H005	2618810	- Appliance drip tray OES mini	H005	2618810	- Gerätetropfwanne OES mini
H009	2013100	- Condenser quenching nozzle OES mini	H009	2013100	- Ablöschdüse Kondensator OES mini
H010	6013051	- Fixing parts for air-outlet pipe end OES mini	H010	6013051	- Befestigungsmaterial für Abluftstutzen OES mini
H011	2016250	- Air-outlet pipe end OES mini	H011	2016250	- Abluftstutzen OES mini
H014	2625856	- Dirt fence for oven drain OES mini	H014	2625856	- Schmutzgitter für Garraumablauf OES mini
H015	4007087	- Heat-resistant cable tie, 140x3.6mm	H015	4007087	- Kabelbinder hitzebeständig, 140x3,6mm
H020	8005041	- Washer 6.4 A2 DIN 9021 P2 P3	H020	8005041	- Scheibe 6,4 A2 DIN 9021
I002	5018028	- Cleaner pump CONVOClean system P3 / OES mini	I002	5018028	- Reinigerpumpe CONVOClean system P3 / OES mini
I016	2625117	- Screw connection for pipes on cover (sealing washer and nut)	I016	2625117	- Verschraubung für Rohrleitungen an Decke (Dichtung und Mutte
I029	8009058	- Wire clip 10mm	I029	8009058	- Drahtschelle 10mm
L004	7004008	- Loctite type 243e threadlocker	L004	7004008	- Sicherungsmittel Loctite Typ 243e
L005	7004013	- Threadlocker	L005	7004013	- Schraubensicherungslack
L006	7004020	- Silicon adhesive E 43	L006	7004020	- Silikonkleber E 43
L009	7014004	- Aluminum insulating adhesive tape P3	L009	7014004	- Alu-Klebeband schmal für Isolierung P3

FRA | liste de pieces de rechange du N°. Model ES80809300NA00.

ESP | lista de piezas de recambio del N°. model ES80809300NA00.

Pos. N°.art. dénomination	Pos. N°.art. denominación
A001 - 2118788 - Enveloppe OES 6.06	A001 - 2118788 - Envoltura OES 6.06
A002 - 2118790 - Panneau arrière OES 6.06/6.10 mini	A002 - 2118790 - Pared posterior OES 6.06/6.10 mini
A007 - 2628500 - Kit lampe à incandescence halogen avec joint, rond	A007 - 2628500 - Kit Bombilla halogena con junta, redonda
A008 - 2628267 - Kit voyant d'enceinte halogen de cuisson, rond, complet avec	A008 - 2628267 - Kit Lámpara halogena para cámara de cocción redonda completa
A010 - 2225528 - Tôle d'aspiration OES 6.06 mini 2en1/6.10 mini 2en1	A010 - 2225528 - Chapa de aspiración OES 6.06 mini 2in1/6.10 mini 2in1
A011 - 2019050 - Glissière gauche OES 6.06	A011 - 2019050 - Porta-bandejas izquierdo OES 6.06
A012 - 2019051 - Glissière droite OES 6.06	A012 - 2019051 - Porta-bandejas derecho OES 6.06
A013 - 5013022K - Capteur de température à coeur P3	A013 - 5013022K - Sonda de temperatura corazón multipunto con racor P3
A018 - 2118786 - Ventilateur d'appoint pour OES mini avec sujétions de montag	A018 - 2118786 - Ventilador auxiliar para OES mini con material de montaje
A019 - 2118799 - Pieds d'appareil OES mini 25 mm de hauteur, 4 unités	A019 - 2118799 - Patas de aparato OES mini 25 mm de alto, 4 unidades
A030 - 5016001K - Presse-étoupe M25	A030 - 5016001K - Prensaestopas para cable M25
A032 - 6005048 - Diam. passe-tube 60 (DG 48)	A032 - 6005048 - Boquilla de membrana Diámetro 60 (DG 48)
B001 - 2525037 - Porte butée droite OES 6.06 / 6.10mini / 6.06 mini 2en1 / 6.	B001 - 2525037 - Puerta Charnela a la derecha OES 6.06/6.10mini/6.06 mini 2in1
B002 - 2518352 - Porte intérieure OES 6.06 / 6.10mini / 6.06 2en1 / 6.10 2en1	B002 - 2518352 - Puerta interior OES 6.06 / 6.10mini / 6.06 2in1 / 6.10 2in1
B003 - 2518784 - Poignée de porte OES mini	B003 - 2518784 - Manilla de puerta OES mini
B015 - 2524048 - Charnière de porte extérieure en haut et en bas OES mini	B015 - 2524048 - Bisagra de puerta exterior arriba y abajo OES mini
B024 - 2518778 - Gâche de porte OES mini avec sujétions de montage	B024 - 2518778 - Elemento de bloqueo de puerta OES mini con material de monta
B025 - 2518798 - Contact porte OES mini	B025 - 2518798 - Interruptor de contacto de puerta OES mini
C001 - 5019406 - Commande 5010 Module de commande SM P3	C001 - 5019406 - Control 5010 Módulo de control SM P3
C004 - 2618785 - Accessoires de montage pour commande P2 P3 OES mini	C004 - 2618785 - Accesorios de montaje para control P2 P3 OES mini
C005 - 5009304 - Câble de liaison Module de commande - Module de service P2 P	C005 - 5009304 - Cable de conexión Módulo de control - Módulo de servicio P2
C006 - 2619973 - Kit d'adaptation Module d'alimentation (P2, P3, OES mini)	C006 - 2619973 - Kit de retroadaptación Módulo de alimentación (P2, P3, OES m
C007 - 5019150 - Commande 5020 Module de service BM OES mini	C007 - 5019150 - Control 5020 Módulo de servicio BM OES mini
C009 - 2118777 - Caisson supérieur OES 6.06 CONVOTHERM	C009 - 2118777 - Caja superior OES 6.06 CONVOTHERM
C010 - 5009320 - Touche de réglage à bascule Module de service complet P2 P3	C010 - 5009320 - Botón basculante Módulo de servicio completo P2 P3 OES mini
C021 - 8014000 - Boulon entretoise M3 20 mm	C021 - 8014000 - Perno distanciador M3 20 mm
D018 - 2225099 - Distributeur d'inject.OES6.06mini2en1/6.10mini2en1 avec acce	D018 - 2225099 - Distribuidor de inyección OES6.06 mini2in1/6.10mini2in1 con
D019 - 2218791 - Tuyau d'injection OES mini avec accessoires de montage	D019 - 2218791 - Tubo de inyección OES mini con material de montaje
D021 - 2217288 - Vanne de régulation de pression OES/OGS/OESmini	D021 - 2217288 - Válvula reguladora de presión OES/OGS/OESmini
D021 - 2226365 - régulateur de pr. +buse 0,5mm, interrupteur et manomètre O_S	D021 - 2226365 - manostato +boquilla 0,5mm, presostato y manómetro OES/OGS 6.
E001 - 2618802 - Moteur 230V OES mini avec accessoires de montage	E001 - 2618802 - Motor 230 V OES mini con material de montage
E003 - 2618801 - Kit garniture arbre moteur OES mini	E003 - 2618801 - Kit Junta del árbol del motor OES mini
E004 - 6015304 - Douille entretoise moteur OES mini	E004 - 6015304 - Casquillo distanciador Motor OES mini
E005 - 2618803 - Ventilateur OES mini avec accessoires de montage	E005 - 2618803 - Rodete del ventilador OES mini con material de montage
E007 - 2625218 - Corps de chauffe tub. 5,4kW 230/400V bride rect. OES6.06 + a	E007 - 2625218 - Radiador tub. 5,4 kW 230/400V con brida rect. OES 6.06 con m
E008 - 2623226 - Joint corps chauffe tubul. + access. OES/B X.10/ OES mini (d	E008 - 2623226 - Junta rad. tub. + mat. Montaje OES/OEB X.10/ OES mini (desde
E010 - 2218429 - Tôle de protection pour capteur d'enceinte de cuisson OES mi	E010 - 2218429 - Pantalla protectora para sonda de la cámara de cocción OES m
E011 - 2618787 - Limiteur de température de sécurité OES mini avec accessoire	E011 - 2618787 - Limitador de temperatura de seguridad OES mini con material
E012 - 5016014K - Capteur thermocouple P3 / OES mini	E012 - 5016014K - Sonda con termoelemento P3 / OES mini
G002 - 7002033 - Tuyau d'eau chaude 3/8"	G002 - 7002033 - Manguera para agua caliente 3/8"
G013 - 2618792 - Matériel de fixation pour volet de déshumidification OES min	G013 - 2618792 - Material de fijación para válvula de deshumidificación OES m
G014 - 2016300 - Volet de déshumidification OES mini	G014 - 2016300 - Válvula de deshumidificación OES mini
G015 - 6006086 - Collier de tube 12-22 mm	G015 - 6006086 - Brida de manguera 12-22 mm
G018 - 2623528K - Tiroir d'eau potable OES 6.06 mini mobil avec accessoires de	G018 - 2623528K - Cajón de agua potable OES 6.06 mini mobil con material de m
G019 - 2623536K - Tiroir d'eaux usées OES 6.06 mini mobil avec accessoires de	G019 - 2623536K - Cajón de agua residual OES 6.06 mini mobil con material de m
G020 - 2623532 - Tuyau d'admission OES mini mobil	G020 - 2623532 - Tubo de aspiración OES mini mobil
G021 - 2623535 - Tuyau d'eaux usées OES mini mobil	G021 - 2623535 - Tubo de agua residual OES mini mobil
G022 - 6013059 - Support pour pompe OES mini mobil	G022 - 6013059 - Sopoorte de bomba OES mini mobil
G023 - 6015264 - Raccord borgne 1/2"	G023 - 6015264 - Racor ciego 1/2"
G055 - 1005060 - Tubulaire 8,0x1,0mm	G055 - 1005060 - tubo de acero 8,0x1,0mm
H001 - 2012182K - Condenseur OES 6.06/6.10 Mini Mobil avec accessoires de mont	H001 - 2012182K - Condensador OES 6.06/6.10 Mini Mobil mini con material de mo
H002 - 6013057 - Garniture cylindrique condenseur OES mini	H002 - 6013057 - Manguito de obturación Condensador OES mini
H003 - 2418795 - Matériel de fixation pour condenseur OES mini	H003 - 2418795 - Material de fijación para condensador OES mini
H005 - 2618810 - Egouttoir de l'appareil OES mini	H005 - 2618810 - Gotera del aparato OES mini
H009 - 2013100 - Buse d'extinction condenseur OES mini	H009 - 2013100 - Boquilla de enfriamiento Condensador OES mini
H010 - 6013051 - Matériel de fixation pour manchon d'évacuation d'air OES min	H010 - 6013051 - Material de fijación para tubo de desaireación OES mini
H011 - 2016250 - Manchon d'évacuation d'air OES mini	H011 - 2016250 - Tubo de desaireación OES mini
H014 - 2625856 - Grille à impuretés pour évacuation de l'enceinte de cuisson	H014 - 2625856 - Rejilla para vertedor de la cámara de cocción OES mini
H015 - 4007087 - Collier de câble résistant à la chaleur, 140x3,6mm	H015 - 4007087 - Sujetacables resistente al calor, 140x3,6 mm
H020 - 8005041 - Rondelle 6,4 A2 DIN 9021	H020 - 8005041 - Arandela 6,4 A2 DIN 9021
I002 - 5018028 - Pompe à nettoyant système CONVOClean P3 / OES mini	I002 - 5018028 - Bomba del sistema de limpieza Sistema CONVOClean P3 / OES mi
I016 - 2625117 - Raccord pour tuyaux au plafond (joint et écrou)	I016 - 2625117 - Racor para tuberías en techo (junta y tuerca)
I029 - 8009058 - Collier de câble 10 mm	I029 - 8009058 - Abrazadera de alambre 10 mm
L004 - 7004008 - Produit de protection Loctite Type 243e	L004 - 7004008 - Medio bloqueador Loctite Tipo 243e
L005 - 7004013 - Laque de protection des vis	L005 - 7004013 - Barniz de bloqueo de tornillos
L006 - 7004020 - Colle silicone E 43	L006 - 7004020 - Pegamento de silicona E 43
L009 - 7014004 - Ruban adhésif alu pour isolation P3	L009 - 7014004 - Cinta adhesiva de aluminio para aislamiento P3